

2022-05-07

Högskoleprovet

Provpass 1

- Du måste fylla i dina svar i svarshäftet **innan** provtiden är slut.
- Följ instruktionerna i svarshäftet.
- Du får använda provhäftet som kladdpapper.
- Fyll alltid i ett svar för varje uppgift. Du får inte minuspoäng om du svarar fel.
- På nästa sida börjar provet, som innehåller 40 uppgifter.
- Provtiden är **55 minuter**.

Kvantitativ del

Detta provhäfte består av fyra olika delprov. Dessa är XYZ (matematisk problemlösning), KVA (kvantitativa jämförelser), NOG (kvantitativa resonemang) och DTK (diagram, tabeller och kartor). Anvisningar och exempeluppgifter finner du i ett separat häfte.

Prov	Antal uppgifter	Uppgiftsnummer	Rekommenderad provtid
XYZ	12	1–12	12 minuter
KVA	10	13–22	10 minuter
NOG	6	23–28	10 minuter
DTK	12	29–40	23 minuter

Börja inte med provet förrän provledaren säger till.

Tillstånd har inhämtats att publicera det upphovsrättsligt skyddade material som ingår i detta prov.

1. $5(3 - x) = (4 + x)2$

Vilket värde har x ?

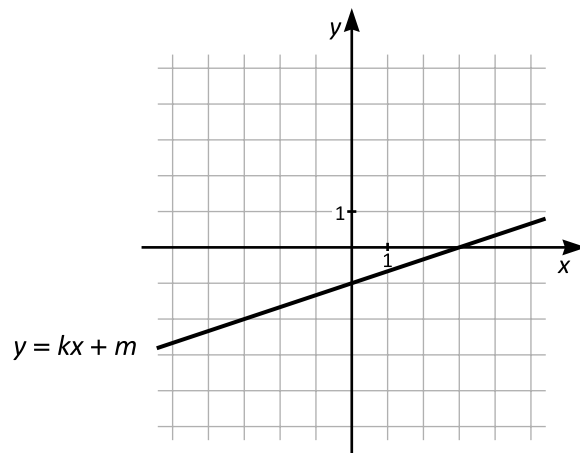
A 0

B 1

C $\frac{7}{2}$

D $\frac{11}{3}$

2. Linjen $y = kx + m$ är inritad i koordinatsystemet nedan. Vad är riktningskoefficienten k för linjen?



A $-\frac{1}{3}$

B $\frac{1}{3}$

C 3

D 1

3. Vad är $\frac{4}{9} \cdot \frac{1}{3} - \frac{1}{3} + \frac{4}{9}$?

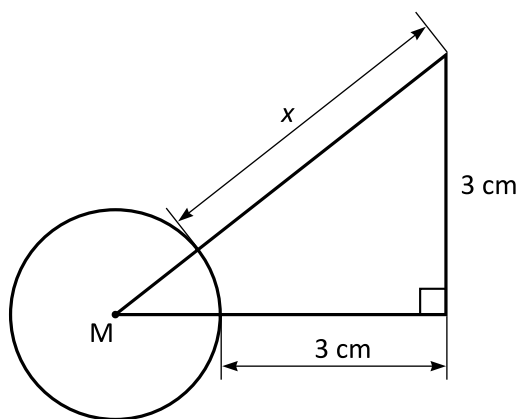
A $\frac{4}{9}$

B $\frac{7}{27}$

C $\frac{7}{33}$

D $\frac{16}{81}$

4. Cirkeln i figuren har radien 1 cm. Punkten M är cirkelns medelpunkt. Vad är x ?



A 3 cm

B 4 cm

C $\sqrt{7}$ cm

D $3\sqrt{2}$ cm

5. I vilket av följande intervall ligger x om $x = \sqrt{\sqrt{4}}$?

- A $1,2 < x \leq 1,6$
- B $1,6 < x \leq 2,0$
- C $2,0 < x \leq 4,0$
- D $4,0 < x \leq 6,0$

6. Vad är medelvärdet av $\frac{1}{3}$ och $\frac{1}{5}$?

- A $\frac{1}{8}$
- B $\frac{10}{75}$
- C $\frac{1}{4}$
- D $\frac{4}{15}$

7. En kvadrat har lika stor area som en rektangel med basen x cm och höjden $3x/4$ cm.
Vilket svarsalternativ motsvarar kvadratens sidlängd?

A $\sqrt{\frac{3}{2}} x$ cm

B $\frac{3x}{2}$ cm

C $\frac{\sqrt{3} x}{2}$ cm

D $\frac{9x}{16}$ cm

8. $xy^2 = 18$
 $xy = 3$

Vad är x ?

A $\frac{1}{2}$

B $\frac{3}{2}$

C 2

D $\sqrt{6}$

9. Vilket svarsalternativ är lika med $5 \cdot 5^0 \cdot 5^{-2} + 5$?

- A 5
- B 5,2
- C 6
- D 10

10. $x \neq 0$

Vilket svarsalternativ motsvarar uttrycket $\frac{\frac{x-3}{x}}{\frac{1}{x}} + 3$?

- A 0
- B 1
- C x
- D $\frac{x}{x^2}$

11. Ekvationen för linjen L kan skrivas $y = \frac{2}{3}x + \frac{4}{3}$. Linjen L går genom punkten (1, 2).
Vilket svarsalternativ anger en punkt på L?

- A (-2, 0)
- B (0, 1)
- C (2, 3)
- D (3, 3)

12. Det tar 11 sekunder för Oscar att springa y meter. **Hur många sekunder tar det för honom att springa x meter med samma medelhastighet?**

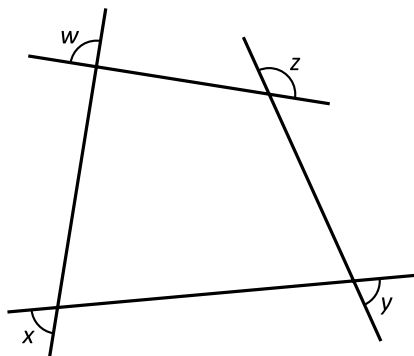
- A $\frac{x}{11y}$
- B $\frac{y}{11x}$
- C $\frac{11x}{y}$
- D $\frac{11y}{x}$

13. *Kvantitet I:* 4 % av 200

Kvantitet II: En fjärdedel av 20

- A I är större än II
- B II är större än I
- C I är lika med II
- D informationen är otillräcklig

14.



Kvantitet I: $x + y + z + w$

Kvantitet II: 360°

- A I är större än II
- B II är större än I
- C I är lika med II
- D informationen är otillräcklig

15. $f(x) = 10 - 3x$

Kvantitet I: $f(2) - f(5)$

Kvantitet II: $f(0) - f(4)$

- A I är större än II
- B II är större än I
- C I är lika med II
- D informationen är otillräcklig

16. Kvantitet I: $\frac{1}{5} + \frac{1}{10} + \frac{1}{15}$

Kvantitet II: $\frac{1}{3}$

- A I är större än II
- B II är större än I
- C I är lika med II
- D informationen är otillräcklig

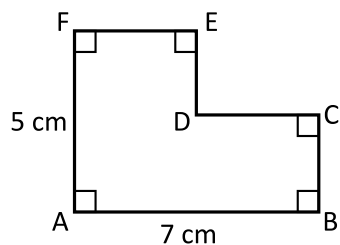
17. $\frac{x}{16} = \frac{3}{12x}$

Kvantitet I: x

Kvantitet II: 4

- A I är större än II
- B II är större än I
- C I är lika med II
- D informationen är otillräcklig

18.



Kvantitet I: Omkretsen av sexhörningen ABCDEF

Kvantitet II: 24 cm

- A I är större än II
- B II är större än I
- C I är lika med II
- D informationen är otillräcklig

19. $x < 0$
 $y < 1$

Kvantitet I: x^2

Kvantitet II: x^2y

- A I är större än II
- B II är större än I
- C I är lika med II
- D informationen är otillräcklig

20. En burk innehåller endast enfärgade röda och svarta kulor. Antalet svarta kulor är fem gånger så stort som antalet röda kulor.

Kvantitet I: Sannolikheten att en slumpmässigt vald kula ur burken är röd

Kvantitet II: $1/5$

- A I är större än II
- B II är större än I
- C I är lika med II
- D informationen är otillräcklig

21. x och y är heltal sådana att
 $16 < x < 25$
 $16 < y < 25$

x är inte jämnt delbart med vare sig 3 eller 5.
 y är jämnt delbart med 2.

Kvantitet I: Antalet olika tal som x kan vara

Kvantitet II: Antalet olika tal som y kan vara

- A I är större än II
- B II är större än I
- C I är lika med II
- D informationen är otillräcklig

22. $\sqrt{5} \cdot \sqrt{9} = 45^x$

Kvantitet I: x

Kvantitet II: 0,5

- A I är större än II
- B II är större än I
- C I är lika med II
- D informationen är otillräcklig

23. På väg till skolan mötte Anton ett antal bilar. Var och en av bilarna var antingen vit eller röd. **Hur många fler vita bilar än röda bilar mötte Anton?**

- (1) Anton mötte 10 vita bilar. Antalet röda bilar var hälften av antalet vita bilar.
- (2) Anton mötte 5 röda bilar. Antalet vita bilar var dubbelt så stort som antalet röda bilar.

Tillräcklig information för lösningen erhålls

- A i (1) men ej i (2)
- B i (2) men ej i (1)
- C i (1) tillsammans med (2)
- D i (1) och (2) var för sig
- E ej genom de båda påståendena

24. De tre burfåglarna Betty, Fanny och Polly lyckas rymma från sin bur. **Vilken fågel rymmer först?**

- (1) Fanny rymmer inte först. Betty rymmer efter Polly.
- (2) Polly rymmer före Fanny. Betty rymmer före Fanny. Polly rymmer före Betty.

Tillräcklig information för lösningen erhålls

- A i (1) men ej i (2)
- B i (2) men ej i (1)
- C i (1) tillsammans med (2)
- D i (1) och (2) var för sig
- E ej genom de båda påståendena

25. Patrik stryker sina skjortor. Han arbetar utan avbrott och varje skjorta tar sju minuter.
Hur mycket är klockan när Patrik har strukit alla sina skjortor?

- (1) När Patrik börjar stryka är klockan 17.00.
(2) När klockan är 18.10 har Patrik strukit två tredjedelar av sina skjortor.

Tillräcklig information för lösningen erhålls

- A i (1) men ej i (2)
B i (2) men ej i (1)
C i (1) tillsammans med (2)
D i (1) och (2) var för sig
E ej genom de båda påståendena

26. **Är medelvärdet av x och y mindre än 50?**

- (1) Medelvärdet av $3x$ och $3y$ är 147.
(2) $x + y > 50$

Tillräcklig information för lösningen erhålls

- A i (1) men ej i (2)
B i (2) men ej i (1)
C i (1) tillsammans med (2)
D i (1) och (2) var för sig
E ej genom de båda påståendena

27. En låda innehåller endast enfärgade röda och gröna bollar. Var och en av bollarna är också märkt med antingen ett kryss eller en stjärna. Karin tar upp en slumpmässigt vald boll ur lådan. **Vad är sannolikheten att bollen är röd och märkt med ett kryss?**

- (1) Sannolikheten att bollen är grön och märkt med ett kryss är 20 %.
- (2) Sannolikheten att bollen är märkt med en stjärna är 40 %.

Tillräcklig information för lösningen erhålls

- A i (1) men ej i (2)
- B i (2) men ej i (1)
- C i (1) tillsammans med (2)
- D i (1) och (2) var för sig
- E ej genom de båda påståendena

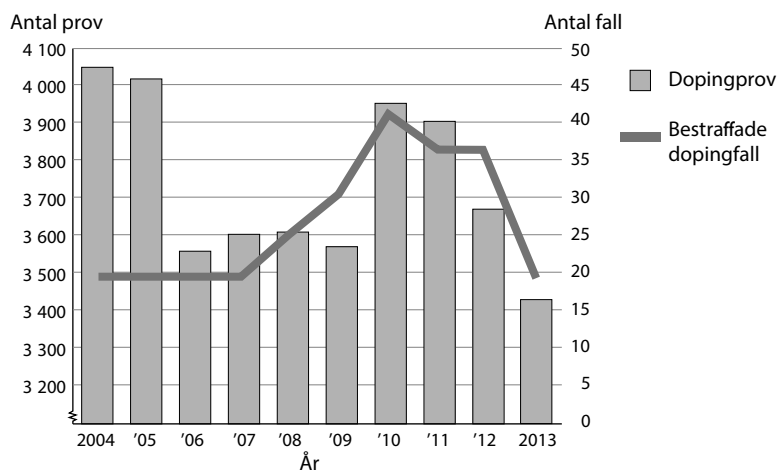
28. Anna och Bertil har båda en månadslön på mer än 25 000 kr. **Vem av dem har högst månadslön?**

- (1) Annas månadslön är närmare 30 000 kr än vad Bertils är.
- (2) Annas månadslön är närmare 25 000 kr än vad Bertils är.

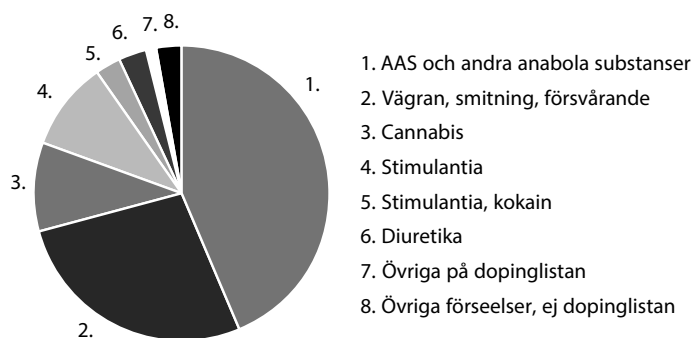
Tillräcklig information för lösningen erhålls

- A i (1) men ej i (2)
- B i (2) men ej i (1)
- C i (1) tillsammans med (2)
- D i (1) och (2) var för sig
- E ej genom de båda påståendena

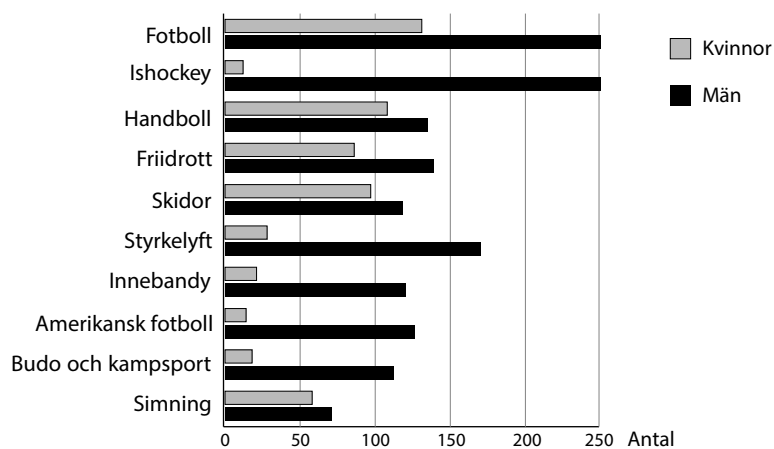
Dopingprov och bestraffningsärenden inom svensk idrott



Antalet dopingprov (staplar, avläses till vänster) respektive bestraffade dopingfall (kurva, avläses till höger) under perioden 2004–2013.



Bestraffade dopingfall under perioden 2003–2012 procentuellt fördelade på dopingförseelser.



Antalet dopingprov 2013 inom de tio mest testade specialidrottsförbunden. Uppdelning på kön inom respektive förbund.

Uppgifter

29. Hur många färre dopingprov togs 2012 jämfört med 2004?
- A 400
 - B 600
 - C 3 500
 - D 3 700
30. Hur stor andel av samtliga dopingprov 2013 togs inom förbunden för fotboll och ishockey?
- A 5 procent
 - B 10 procent
 - C 20 procent
 - D 25 procent
31. Anta att de bestraffade dopingfallen hade samma procentuella fördelning på de olika dopingförseelserna varje år som under hela perioden 2003–2012. Hur många av de bestraffade dopingfallen 2011 gällde i så fall AAS och andra anabola substanser?
- A 10
 - B 15
 - C 100
 - D 1 500

Saltsjöfisket 1915–1955

Mängden infångad saltsjöfisk i Sverige 1915–1955, fördelad på län respektive fångstområde och fiskslag. Ton.

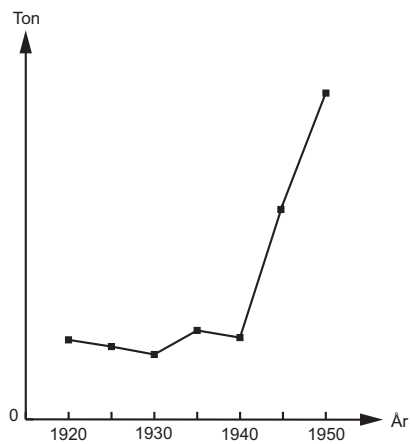
Län m. m. County Fiskslag Kinds of fish	1915	1920	1925	1930	1935	1940	1945	1950	1955
Norrbottnens län	815	584	778	923	853	719	1 258	1 120	971
Västerbottnens »	792	622	800	772	980	1 166	1 485	1 311	848
Västernorrlands »	1 843	2 818	2 841	3 503	4 067	2 991	5 537	1 738	1 063
Gävleborgs »	3 609	3 810	4 211	4 185	5 688	4 682	5 873	3 362	2 410
Uppsala »	361	540	522	679	1 272	1 097	1 367	663	459
Stockholms »	3 760	3 753	2 594	4 022	4 472	5 471	6 023	6 149	7 635
Södermanlands »	644	437	604	898	1 395	2 137	2 091	2 005	2 212
Östergötlands »	2 698	1 598	1 669	1 347	1 761	2 433	2 314	2 958	4 249
Kalmar »	3 054	3 024	3 031	4 549	4 822	3 980	6 371	4 672	6 004
Gotlands »	1 055	2 389	1 620	1 876	2 122	1 235	2 056	1 437	2 921
Blekinge »	3 540	4 908	4 502	4 787	6 077	7 007	10 984	16 782	19 614
Kristianstads »	1 813	1 909	1 753	1 568	2 129	1 962	5 069	7 987	7 898
Malmöhus »	4 545	4 557	2 927	2 478	3 025	3 947	5 438	3 880	3 602
Hallands »	2 013	1 779	2 494	2 647	3 020	2 619	5 232	7 444	10 350
Östergötlands »	72 902	64 558	41 558	53 168	65 167	48 627	91 543	125 167	139 177
Hela riket Total	103 444	97 286	71 904	87 402	106 850	90 073	152 641	186 675	209 413
Ostkusten East coast									
Strömming Baltic herring.....	14 956	16 006	14 936	19 522	23 727	21 120	28 386	19 345	22 158
Torsk Cod	393	1 183	612	241	344	1 557	1 673	3 566	4 211
Flundra Flounder, Dab.....	297	302	449	364	392	433	797	388	397
Lax Salmon	127	217	74	130	274	143	1 019	960	206
Sik Whitefish.....	362	295	340	326	343	387	626	689	633
Ål Eel	329	449	936	597	880	973	790	911	780
Abborre Perch.....	565	327	341	393	412	502	511	464	349
Gädda Pike.....	579	427	522	528	493	630	734	659	477
Övriga el. ej specificerade	1 024	695	769	1 001	900	751	810	793	880
Summa	18 632	19 901	18 979	23 102	27 765	26 496	35 346	27 775	30 091
Sydskusten och Öresund									
<i>South coast and the Sound</i>									
Sill Herring	5 813	7 396	4 015	3 228	3 907	5 683	10 442	7 726	14 272
Torsk Cod	2 312	1 903	2 517	2 054	4 627	5 140	11 235	17 724	16 857
Rödspotta Plaice	160	64	505	426	377	65	81	60	290
Flundra Flounder, Dab	606	429	628	1 408	901	320	754	413	389
Makrill Mackerel.....	53	7	12	12	8	5	16	47	53
Lax Salmon	28	90	23	41	84	29	213	440	89
Ål Eel	501	470	623	715	829	554	778	1 109	1 599
Övriga el. ej specificerade	425	413	321	203	330	246	226	200	563
Summa	9 898	10 772	8 644	8 087	11 063	12 042	23 745	27 719	34 112
Västskusten West coast									
Sill Herring.....	51 772	42 501	21 562	25 764	32 626	25 076	36 921	64 769	86 227
Skarpsill Sprat	1 787	582	632	2 719	2 125	7 515	7 568	10 107	8 273
Torsk Cod.....	2 842	3 238	3 190	4 531	6 620	3 777	8 388	10 319	9 576
Kolja Haddock.....	4 532	4 752	3 787	5 399	4 794	1 283	11 395	8 445	7 173
Vitling Whiting.....	3 090	1 633	2 079	3 528	3 920	3 066	4 980	3 610	2 921
Gråsej Saithe.....	369	147	229	223	255	230	1 594	1 894	2 149
Långa Ling	1 501	3 319	2 287	1 933	3 023	66	2 770	5 272	3 474
Kummel Hake.....	..	46	66	136	291	342	759	1 752	1 304
Rödspotta Plaice.....	706	246	1 690	2 545	1 009	598	3 701	1 293	997
Flundra Flounder, Dab	11	95	161	398	631	689	1 051	900	776
Rödtunga Witch.....	..	1 462	920	1 151	1 455	410	857	1 111	461
Makrill Mackerel.....	5 041	7 111	5 535	4 551	3 591	3 729	6 345	13 507	11 584
Ål Eel.....	167	51	155	217	242	99	105	172	277
Nordhavsräka Prawn.....	..	97	142	512	1 239	434	677	743	1 547
Hummer Lobster.....	239	212	177	229	223	194	245	215	167
Övriga el. ej specificerade	2 857	1 121	1 669	2 377	5 978	4 027	6 194	7 072	8 304
Summa	74 914	66 613	44 281	56 213	68 022	51 535	93 550	131 181	145 210

Uppgifter

32. Hur många fler ton torsk fångades i Sverige 1945 än 1935?

- A 1 300 ton
- B 6 600 ton
- C 9 700 ton
- D 45 800 ton

33. Kurvan nedan visar mängden infångad saltsjöfisk i ett av länen 1920–1950. Vilket län?

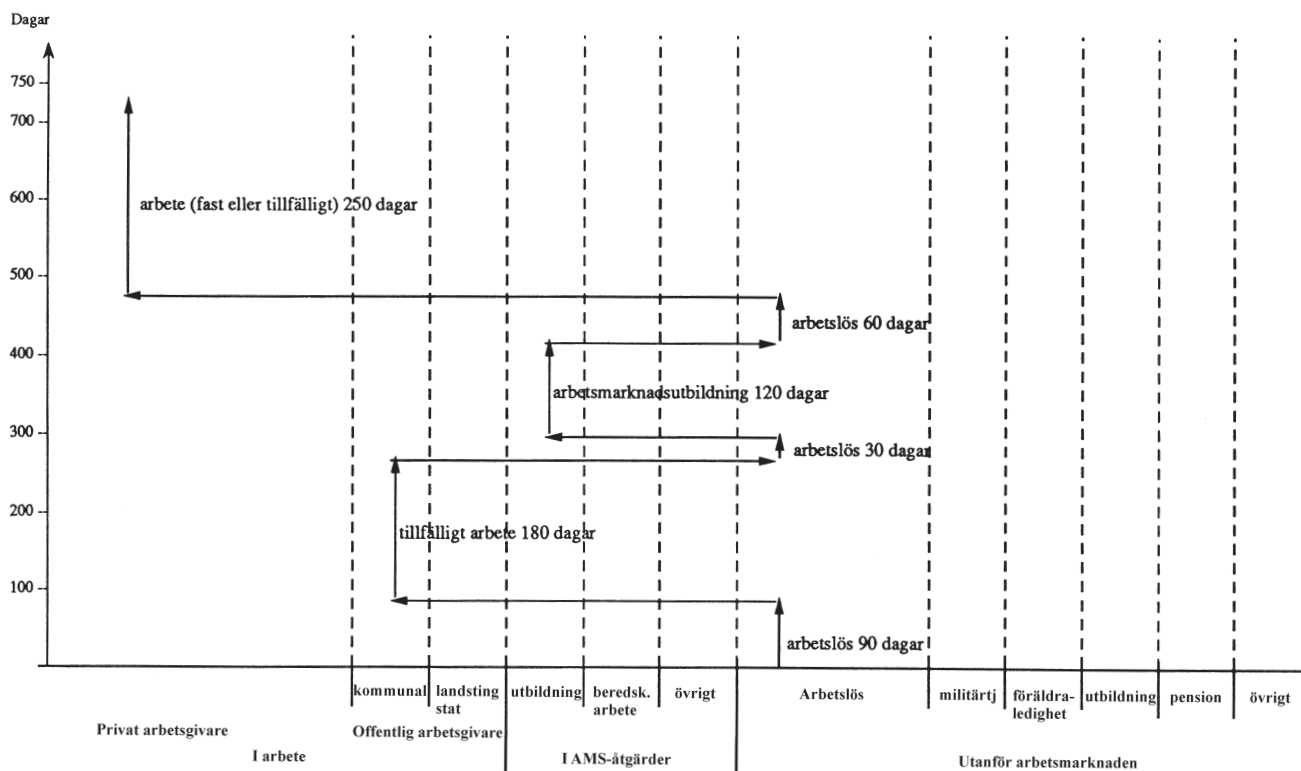


- A Blekinge län
- B Göteborgs och Bohus län
- C Hallands län
- D Kristianstads län

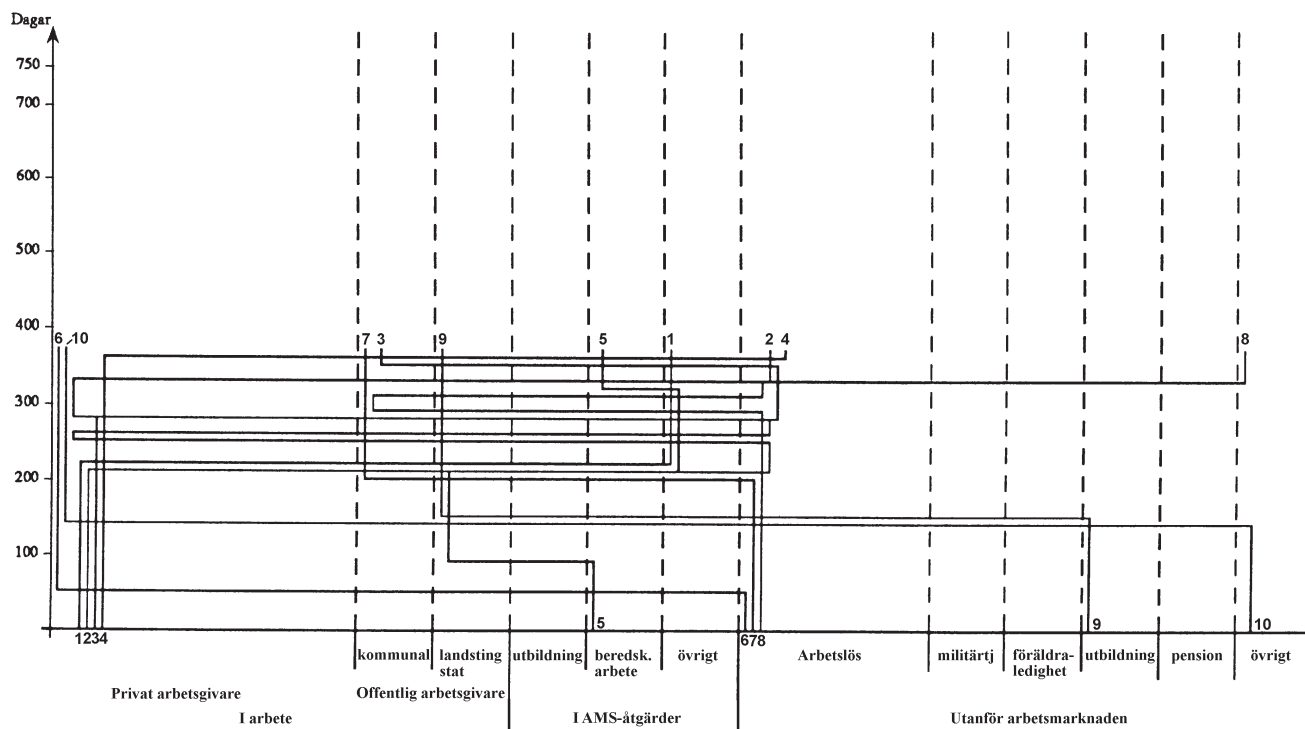
34. Hur stor var Västkustens sammanlagda fångst av skarpsill, kolja och makrill 1955?

- A 26 840 ton
- B 27 030 ton
- C 28 143 ton
- D 29 433 ton

I och utanför arbetsmarknaden



Principskiss över hur nedanstående diagram ska tolkas.

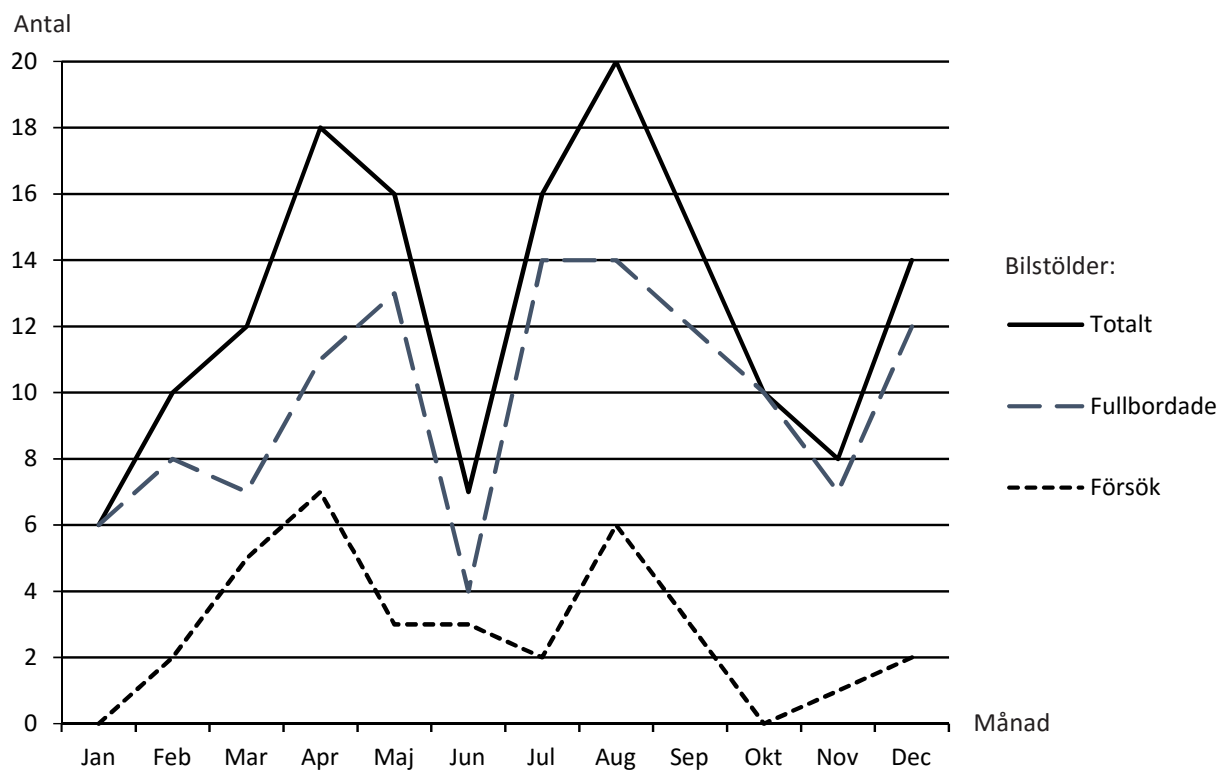


Kartläggning av tio individers förankring på arbetsmarknaden under ett år.

Uppgifter

- 35. Vilken individ hade flest dagar i arbete hos privat arbetsgivare under året?**
- A Individ 3
 - B Individ 4
 - C Individ 6
 - D Individ 10
- 36. Hur många av de tio individerna var i arbete hos privat eller offentlig arbetsgivare vid årets slut?**
- A 3
 - B 4
 - C 5
 - D 6
- 37. Hur stor del av året var individ 1 i arbete?**
- A $1/2$
 - B $2/5$
 - C $3/4$
 - D $3/5$

Anmälningar om bilstölder i Uppsala



Antalet polisanmälningar om bilstölder i Uppsala kommun månadsvis under 2013. Totalt samt uppdelat på fullbordade stölder respektive försök till stölder.

Uppgifter

38. Vilken månad avses?

Antalet anmälda försök till bilstöld utgjorde 35–45 procent av det totala antalet anmälningar om bilstöld den månaden, och det anmäldes fler än tio fullbordade bilstölder.

- A Mars
- B April
- C Juni
- D September

39. Hur många fullbordade bilstölder anmäldes sammanlagt under juni, juli och augusti?

- A 11
- B 23
- C 32
- D 43

40. För vilken tvåmånadersperiod gällde att antalet fullbordade bilstölder var mindre än två tredjedelar av det totala antalet anmälningar om bilstölder?

- A Februari–mars
- B Mars–april
- C April–maj
- D Maj–juni